

Kurbel

Big Foot

BORN IN THE BLACK FOREST BUILT TO ENJOY NATURE

Stand Mai 2015

Technische Daten:

Die Kurbelarme sind aus Aluminium CNC-gefräst, wobei die Fräsrichtung parallel zur Alu-Walzrichtung angeordnet wird. Dies ersetzt das Schmieden.

Kurbellängen	MTB: Rennrad:	175 mm 172,5 mm
Lochkreis Ø	MTB 3-fach Standard MTB 3-fach Kompakt Rennrad 2-fach Kompakt Rennrad 2-fach Standard Rennrad 3-fach	110 / 74 mm 94 / 58 mm 110 mm 130 mm 130 / 74 mm
benötigtes Innenlager	Vierkant JIS (z.B. Tune AC38)	
Gewicht	ca. 395g (abh. von Kurbellänge & Stern)	
Farben	schwarz, silber, rot, gold, blau, grün, orange, giftgrün, weiß (gepulvert) <i>Kurbelarm- und Kettenblattschraubenfarbe können frei gewählt werden.</i>	

Lieferumfang:

- linker Kurbelarm & rechter Kurbelarm mit Stern
- bei MTB CD 5 Distanzscheiben 2mm
- bei MTB Standard & Rennrad 3-fach 5 Distanzscheiben
- 5 Titanschrauben

Anzugsdrehmomente:

- | | |
|----------------------------------|----------|
| • ITA und BSA Lagerschalen | 30-40 Nm |
| • Kettenblattschrauben Aluminium | 5-6 Nm |
| • Kettenblattschrauben Titan | 10-11 Nm |

Gebrauchshinweise

- Prüfen Sie vor jeder Fahrt Ihr Tune Produkt auf einwandfreien Zustand und Funktion. Bei Problemen darf das Produkt nicht benutzt werden. In diesem Fall wenden Sie sich an Ihren Fachhändler.
- Pflegen Sie ihr Tune Produkt. Eine regelmäßige Wartung stellt eine lange Lebensdauer und einen optimalen technischen Zustand sicher.

Was beinhaltet die regelmäßige Wartung?

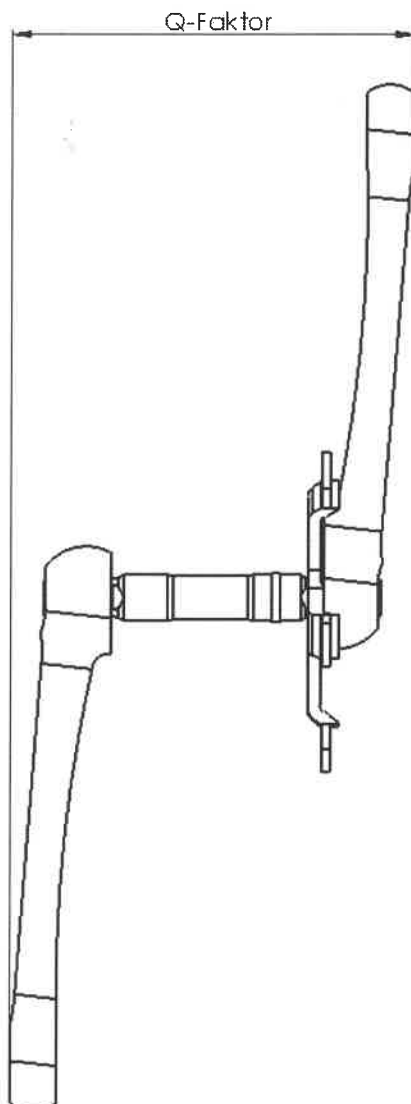
- Eine gründliche Reinigung, besonders der Kettenblätter.
- Überprüfung der Drehmomente der Kettenblattschrauben und Kurbelklemmschrauben.
- Prüfung der Kugellager auf einen leichten Lauf.
- Sichtprüfung der Bauteile auf Beschädigungen (z.B. tiefe Kratzer, Risse).

Montage

- **Keinesfalls weder Wellen – noch Kurbelvierkant fetten/ölen**, die Kurbel rutscht sonst durch die geringere Reibung mit der Zeit immer weiter auf den Vierkant der Welle.
- Setzen sie die Kurbel auf den Vierkant der Welle. Fetten sie das Kurbelschraubengewinde, die Kopfunterseite und die Beilagscheiben und schrauben sie die Schraube in die Welle. Ziehen sie die Kurbel mit der Schraube und dem vom Innenlagerhersteller vorgegebenen Drehmoment an (in der Regel 40 Nm für Stahlschrauben).
- Wegen des höheren Traganteils der Vierkante bei „gebrauchten“ Kurbeln, die schon mehrfach angezogen wurden, den Drehmoment auf 30 Nm reduzieren.
- Verfahren sie in der gleichen Weise mit dem anderen Kurbelarm.
- Bitte fetten sie das Pedalgewinde ausreichend für eine problemlose Montage und spätere Demontage der Pedale.
- Ziehen sie die Schrauben nach kurzer Fahrt im Wiegetritt nochmals an.

Demontage

- Lösen sie die Kurbelschraube und schrauben sie diese heraus.
- Anschließend wird die Kurbel mit einem handelsüblichen Kurbelabzieher von der Welle gezogen.
- Bitte beachten sie dabei, dass das Werkzeug bis zum Anschlag in die Kurbel geschraubt werden muss, da sonst das Gewinde beschädigt werden kann.



Rennrad / Roadbike	
Wellenlänge [mm] Axle length [mm]	Q-Faktor [mm]
104	145
107	148
110	151
113	154
117	158
121	162
Mountainbike	
Wellenlänge [mm] Axle length [mm]	Q-Faktor [mm]
104	157
107	160
110	163
113	166
117	170
121	174

Service

Garantie:

Ausgehend vom Kaufdatum gewährt Tune zwei Jahre Garantie auf Material und Produktionsfehler. Auf Kugellager, Felgen und Speichen gewährt Tune ein Jahr Garantie, da es sich hierbei um Verschleißteile handelt. Garantieansprüche können nur unter Vorlage einer Händlerrechnung (Kopie) geltend gemacht werden.

Kein Anspruch auf Garantieleistungen besteht bei:

- einatzbedingter Abnutzung von Verschleißteilen
- unsachgemäßem Gebrauch oder unsorgfältiger Behandlung
- Nichtbeachtung von Gebrauchshinweisen
- unsachgemäßen Reparatur-, Montage-, oder Wartungsarbeiten oder Nachlässigkeit
- Schäden die durch eine falsche Einspeichung entstehen (Einspeichmuster, Speichenkreuzungen, Speichenspannung etc.)

Garantieansprüche müssen direkt vor Ort geklärt werden und unterliegen dem Ermessen der Firma Tune. Die Firma Tune haftet aus dieser Garantie nicht für Schadensersatz, insbesondere nicht für indirekte unfallbedingte Schäden, mittelbare Schäden und Folgeschäden. Eine Gewährleistung auf Farbkonstanz können wir nicht geben. Eloxierte Tune Produkte können bei Sonneneinstrahlung ausbleichen.

Zur Garantieabwicklung melden Sie den Fall bitte online an (www.tune.de/Garantie) und schicken Sie das Tune Produkt mit Rechnungskopie und Schadensbericht ein.

Crash Replacement:

Neben der gesetzlichen Garantie bietet Tune auf alle Tune Produkte ein Crash Replacement an. Sollte Ihr Tune Produkt durch einen Sturz, Unfall oder eine Überlastung nicht mehr fahrbar sein gewähren wir Ihnen einen Sonderrabatt auf den unverbindlichen Verkaufspreis.

Konditionen:

- Wir bieten ein Crash Replacement an, behalten uns jedoch aufgrund der Vielfalt unserer Produkte vor, für jeden Fall nach eigenem Ermessen zu entscheiden, wie viel Rabatt wir gewähren können.
- Der Ersatz erfolgt nur für das gleiche Modell. Tune behält sich das Recht vor, den beschädigten Artikel durch einen gleichwertigen Alternativartikel zu ersetzen.
- Die Beschädigungen müssen die Funktionstauglichkeit beeinträchtigen (optische Beschädigungen sind ausgeschlossen).
- Beschädigte Komponenten gehen in das Eigentum von Tune über.
- Tune kommt nicht für Umbau- und Transportkosten auf.

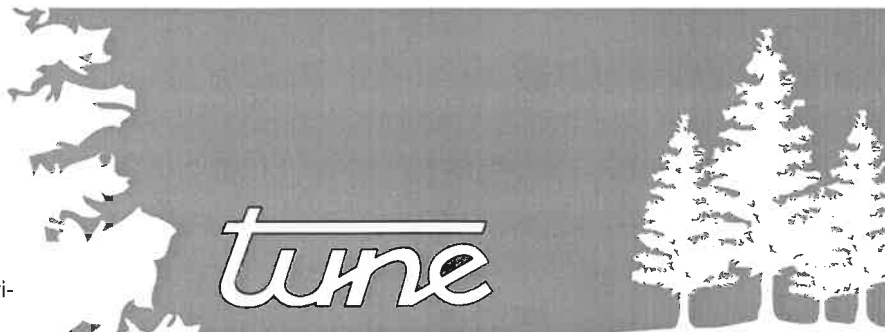
Zur Inanspruchnahme des Crash Replacements melden Sie den Fall bitte online an (www.tune.de/Crash-Replacement) und schicken Sie uns den Artikel mit Schadensbericht und Rechnungskopie zu.

Tune U. Fahl e.K.
Im Mittelfeld 18 | 79426 Buggingen

service@tune.de
www.tune.de



Außerhalb Deutschlands bitte Ihren zuständigen Distributor kontaktieren!



BORN IN THE BLACK FOREST BUILT TO ENJOY NATURE