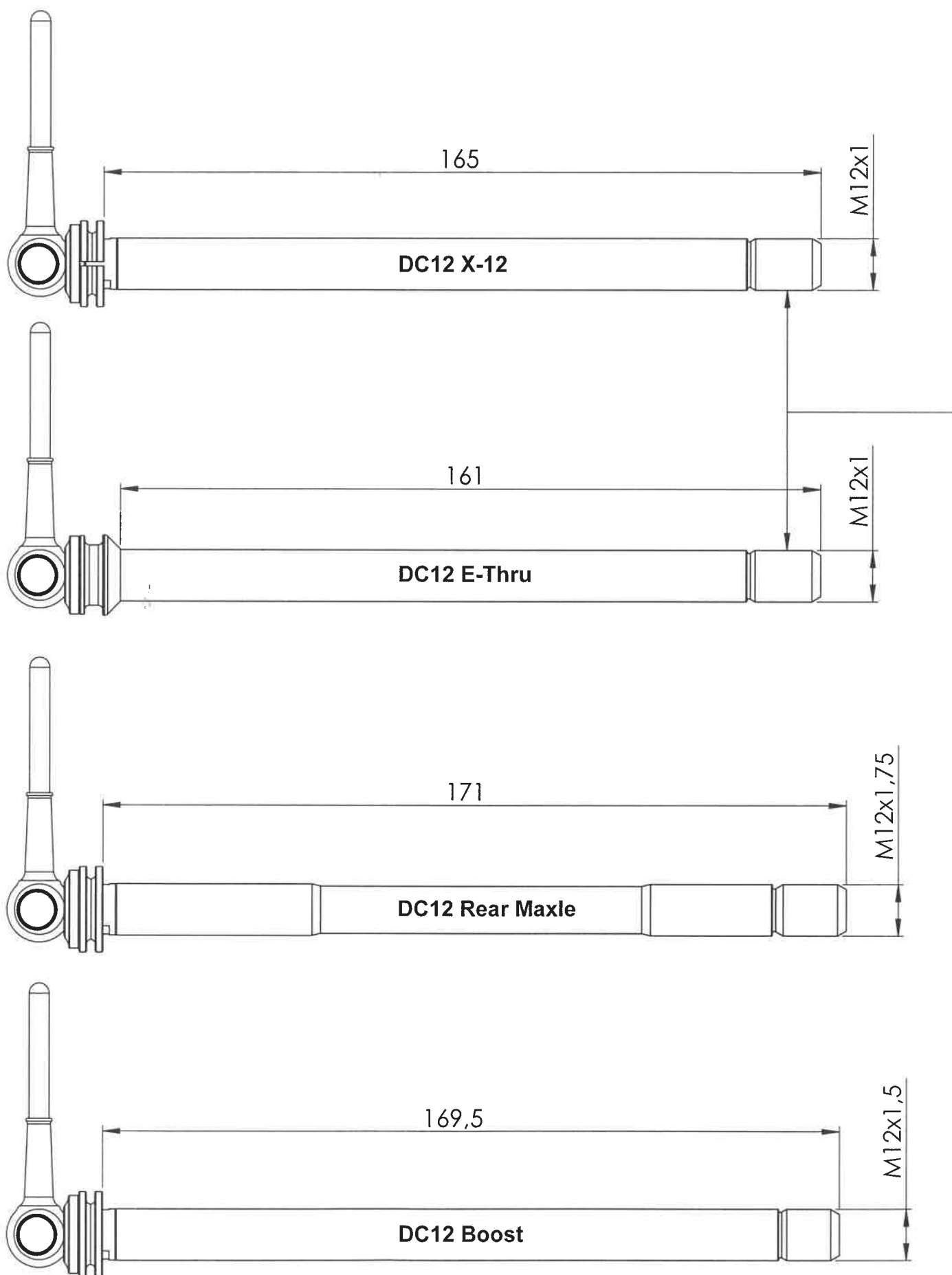
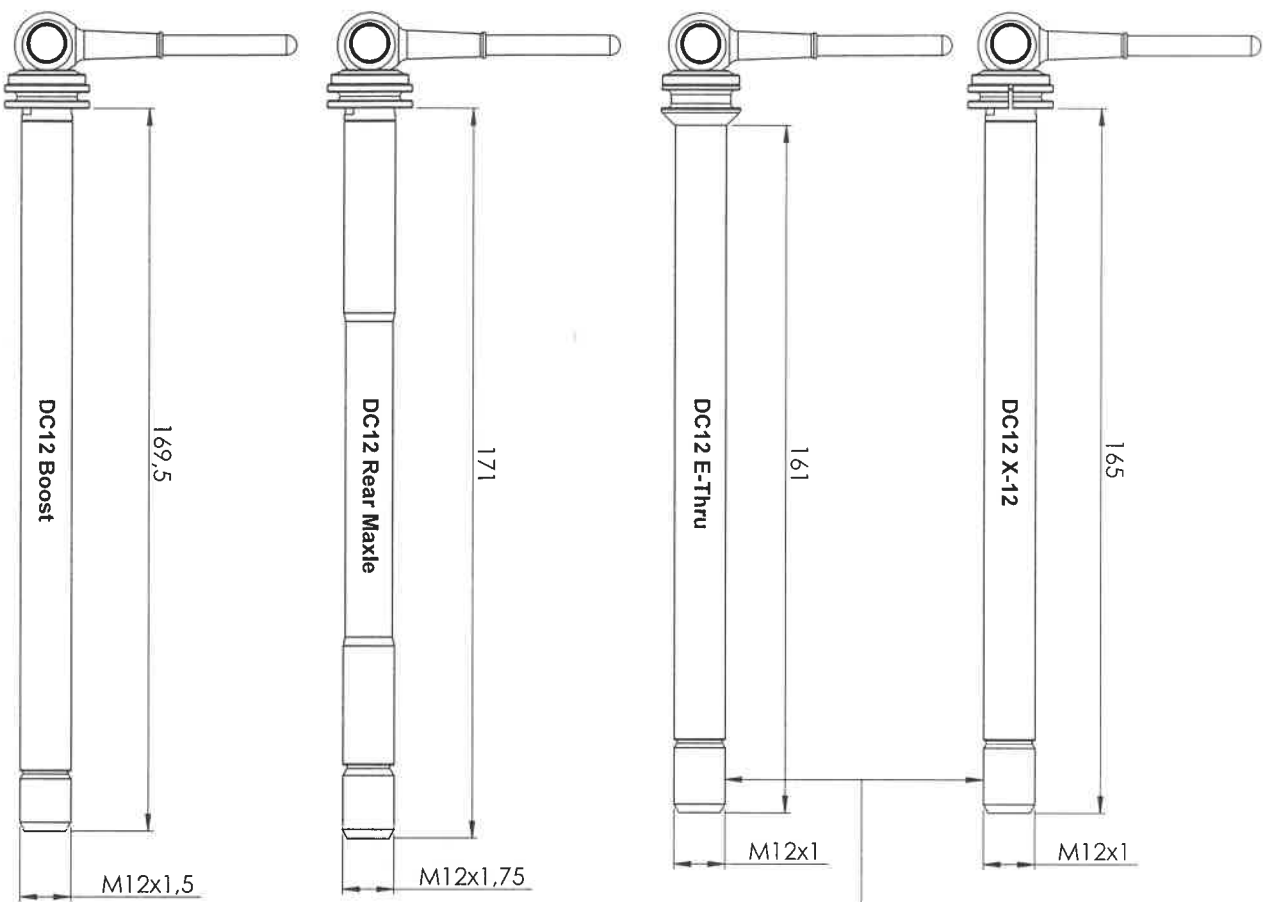


Übersicht DC12 Steckachsspann

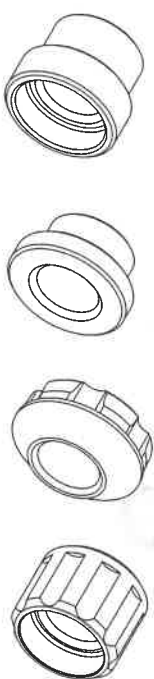


Übersicht DC12 Steckachsspanner

Stand: Juni 2016
as of: June 2016



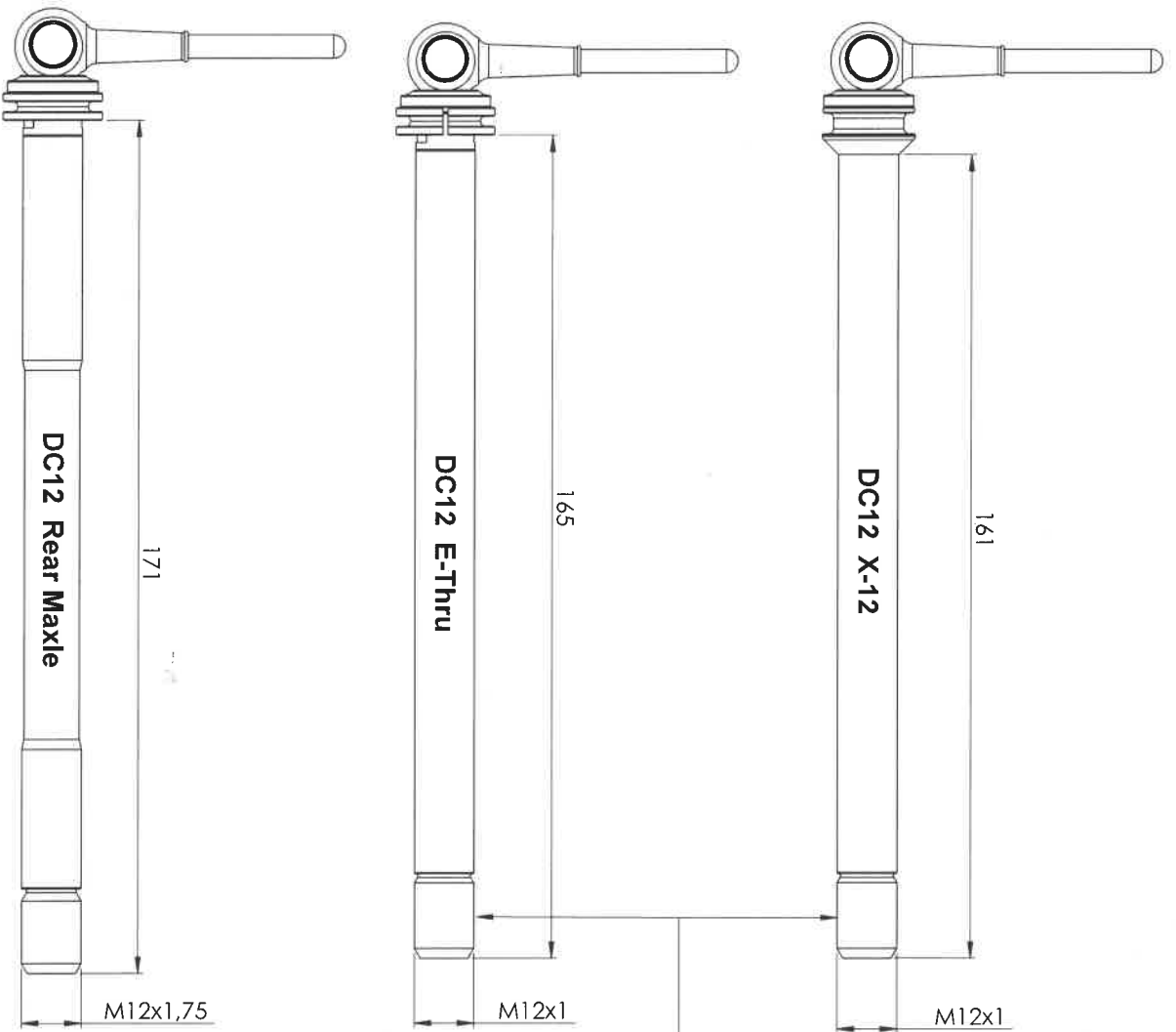
Über Adapter mit Rahmen
verschiedener Hersteller kompatibel
⚠ Die Adapter sind nur nötig, wenn
das Gewinde in Ihrem Rahmen
von M12x1 abweicht



PROPRIETARY AND CONFIDENTIAL		NAME	REVISION	DATE
tune U.Fahl E.K.			A	
THE INFORMATION CONTAINED IN THIS DRAWING IS THE SOLE PROPERTY OF TUNE-U.FAHL E.K. ANY REPRODUCTION IN PART OR AS A WHOLE WITHOUT THE WRITTEN PERMISSION OF TUNE-U.FAHL E.K. IS PROHIBITED.				
DRAWN	CHK'D	APPR'D		

Übersicht DC12 Steckachsspanner

Stand: Januar 2016
as of: January 2016



Über Adapter mit Rahmen
verschiedener Hersteller kompatibel
! Die Adapter sind nur nötig, wenn
das Gewinde in Ihrem Rahmen von
M12x1 abweicht



tune U.Fahl E.K.

PROPRIETARY AND CONFIDENTIAL
THIS DOCUMENT CONTAINS THE DESIGN & SERVICE
PROPERTIES OF TUNE U.FAHL E.K. ANY REPRODUCTION OR
USE AS A WHOLE WITHOUT THE WRITTEN PERMISSION OF
TUNE U.FAHL E.K. IS PROHIBITED

PROJEKT	PROJEKTLEITER	PROJEKTNUMMER	PROJEKTSTATUS	PROJEKTSTART	PROJEKTENDE
DC12	U.Fahl	1000000000	in Arbeit	01.01.2016	31.12.2016