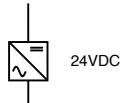


Compteur des communs  
Allgemeinzähler  
Common areas meter



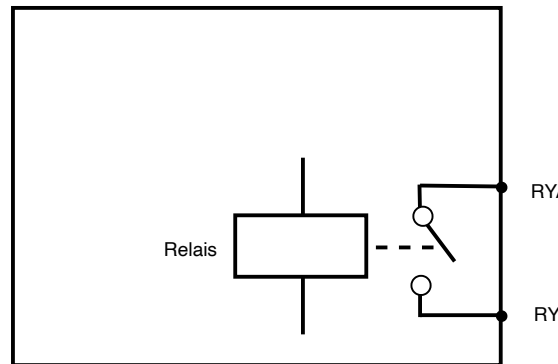
4 relais NO  
4 Relais NO  
4 relays NO

8 Entrées digitales (DI)  
8 Digitale Eingänge (DI)  
8 Digitale Eingänge (DI)

6008 - Module I/O

RS485 (A-B)

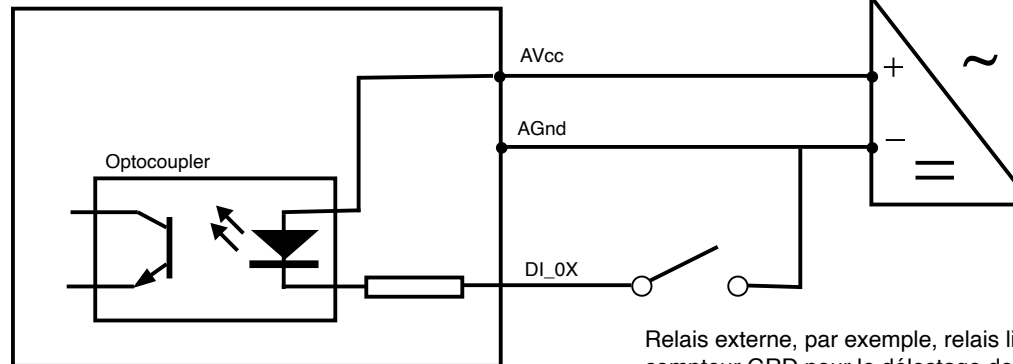
**Raccordement relais (RY)**  
**Relais-Anschluss (RY)**  
**Relay connection (RY)**



Relais externe, par exemple pour le contrôle d'un chauffe-eau.  
Externes Relais, z. B. zur Steuerung eines Wasserboilers.  
External relay, e.g. to control a water heater.

**Raccordement entrée digitale (DI)**  
**Anschluss Digitaleingang (DI)**  
**Digital input connection (DI)**

Module I/O



24 VDC

Relais externe, par exemple, relais libre de potentiel du compteur GRD pour le délestage des bornes EV.  
Externes Relais, z. B. das potentialfreie Relais des VNB-Zählers zum Abwurf der EV-Ladestationen.  
External relay, e.g. potential-free relay on the GRD meter for EV charging station load shedding.

**Climkit Module I/O 4 RY et 8 DI (délestage des bornes et optimisation) - v.24/01/22**

AVERTISSEMENT: Les composants doivent être installés par un professionnel qualifié selon les normes en vigueur et selon les instructions des fabricants. Nous déclinons toute responsabilité pour les dommages qui pourraient être occasionnés lors de l'installation.

WARNUNG: Die Komponenten müssen von einem qualifizierten Elektroinstallateur in Übereinstimmung mit den geltenden Normen und den Anweisungen des Herstellers installiert werden. Wir übernehmen keine Verantwortung für Schäden, die während der Installation verursacht werden können.

WARNING: The components must be installed by a qualified electrician in accordance with the applicable standards and the manufacturer's instructions. We assume no responsibility for any damage that may be caused during installation.

