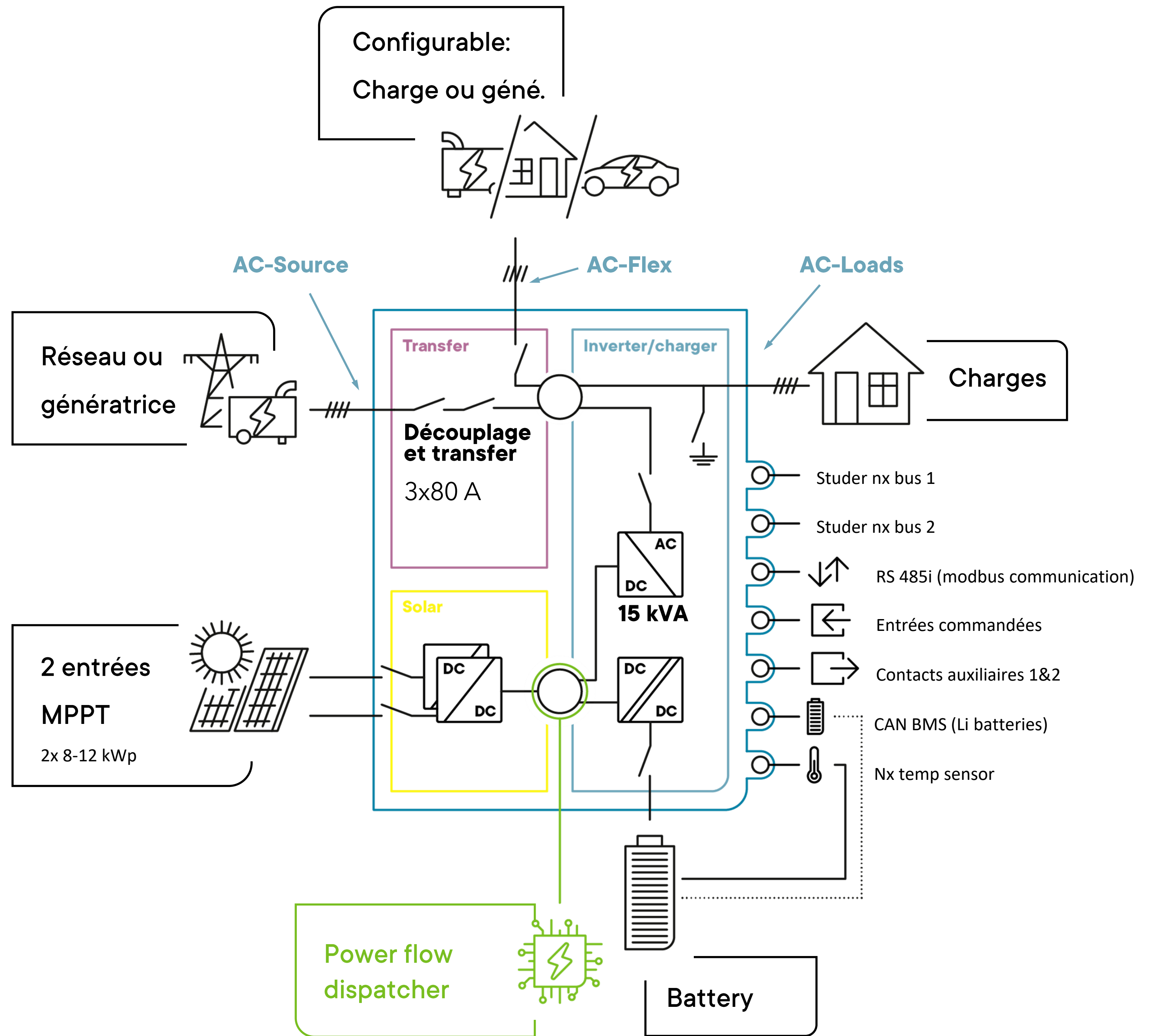




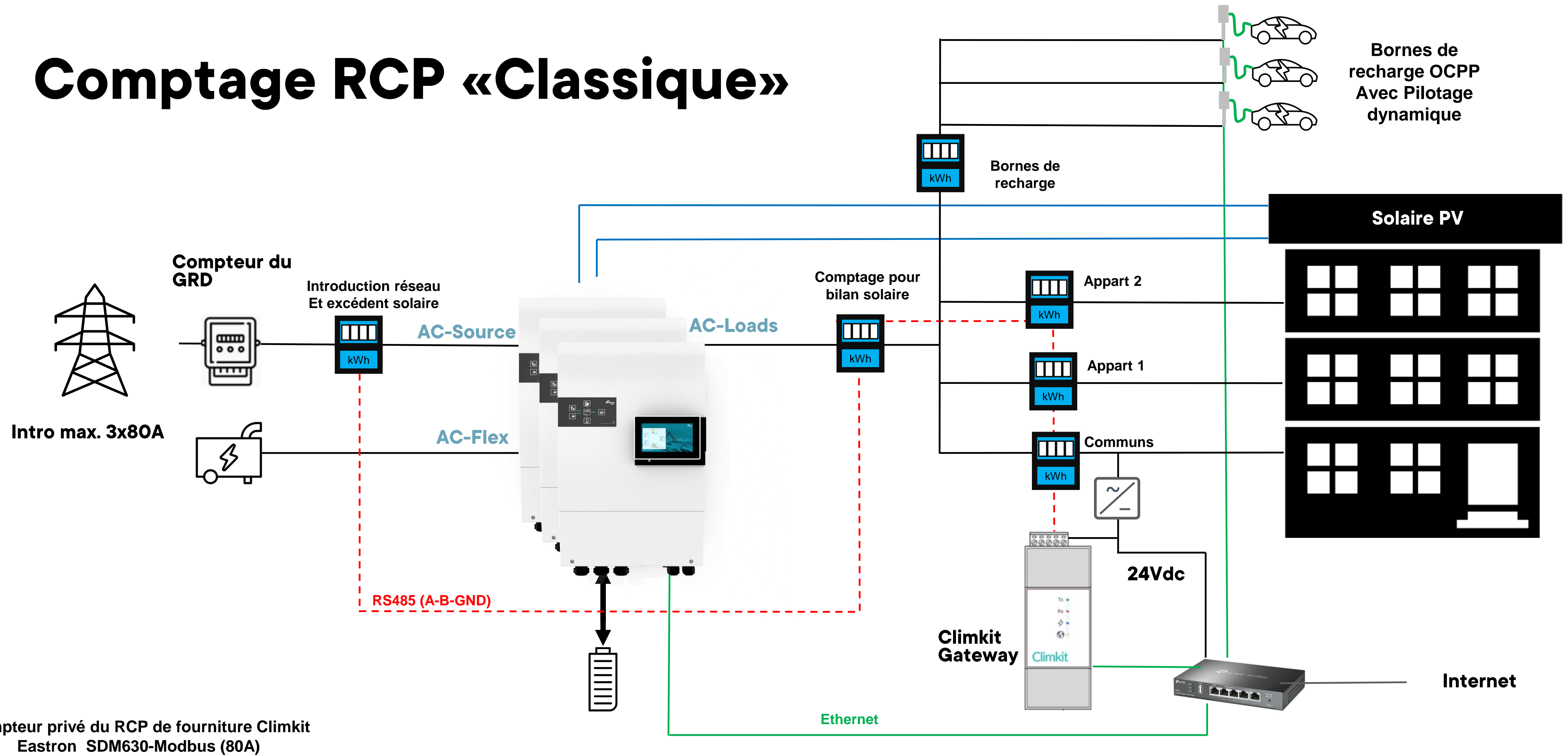
Comptage pour RCP avec next3, solution avec Climkit

Février 2023

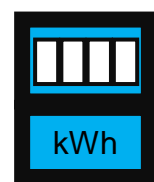
next3 Schéma fonctionnel



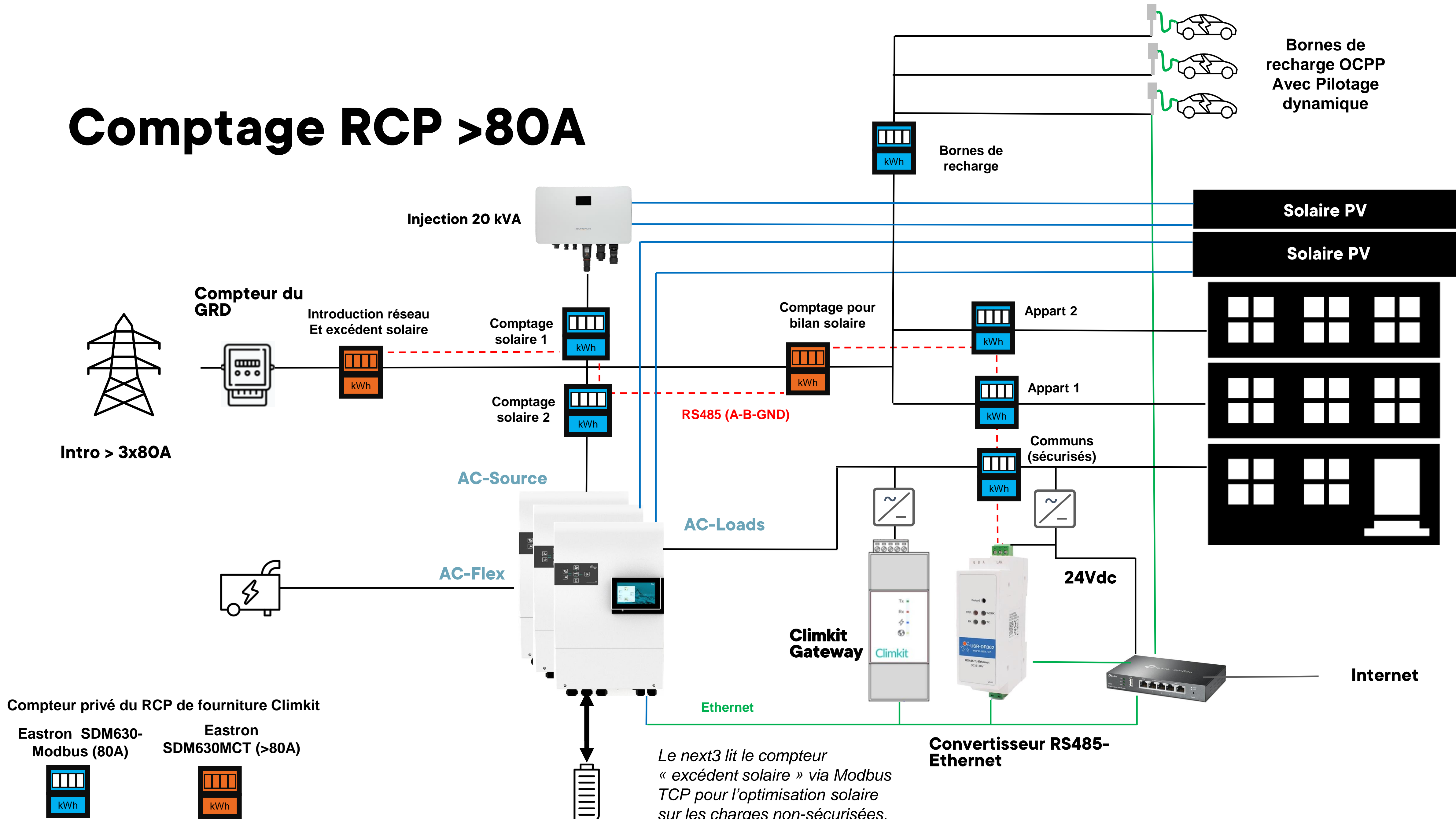
Comptage RCP «Classique»



Compteur privé du RCP de fourniture Climkit
Eastron SDM630-Modbus (80A)



Comptage RCP >80A

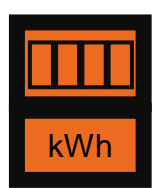
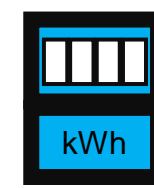


Intro > 3x80A

Compteur privé du RCP de fourniture Climkit

Eastron SDM630-Modbus (80A)

Eastron SDM630MCT (>80A)



Le next3 lit le compteur « excédent solaire » via Modbus TCP pour l'optimisation solaire sur les charges non-sécurisées.

Source: <https://docs.climkit.io/fr/article/fh5ka3nf4p-comment-raccorder-un-compteur-lectrique>