
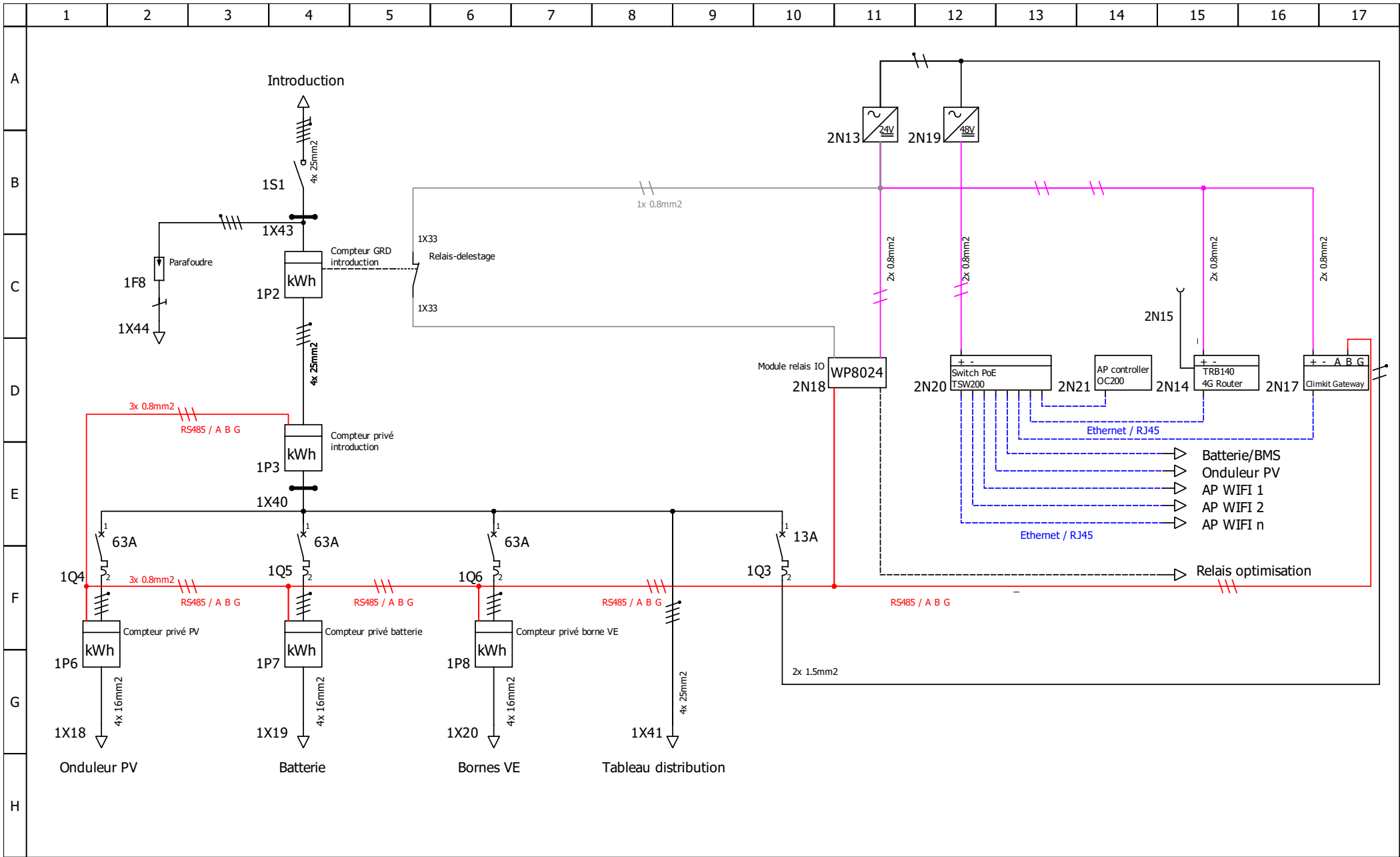
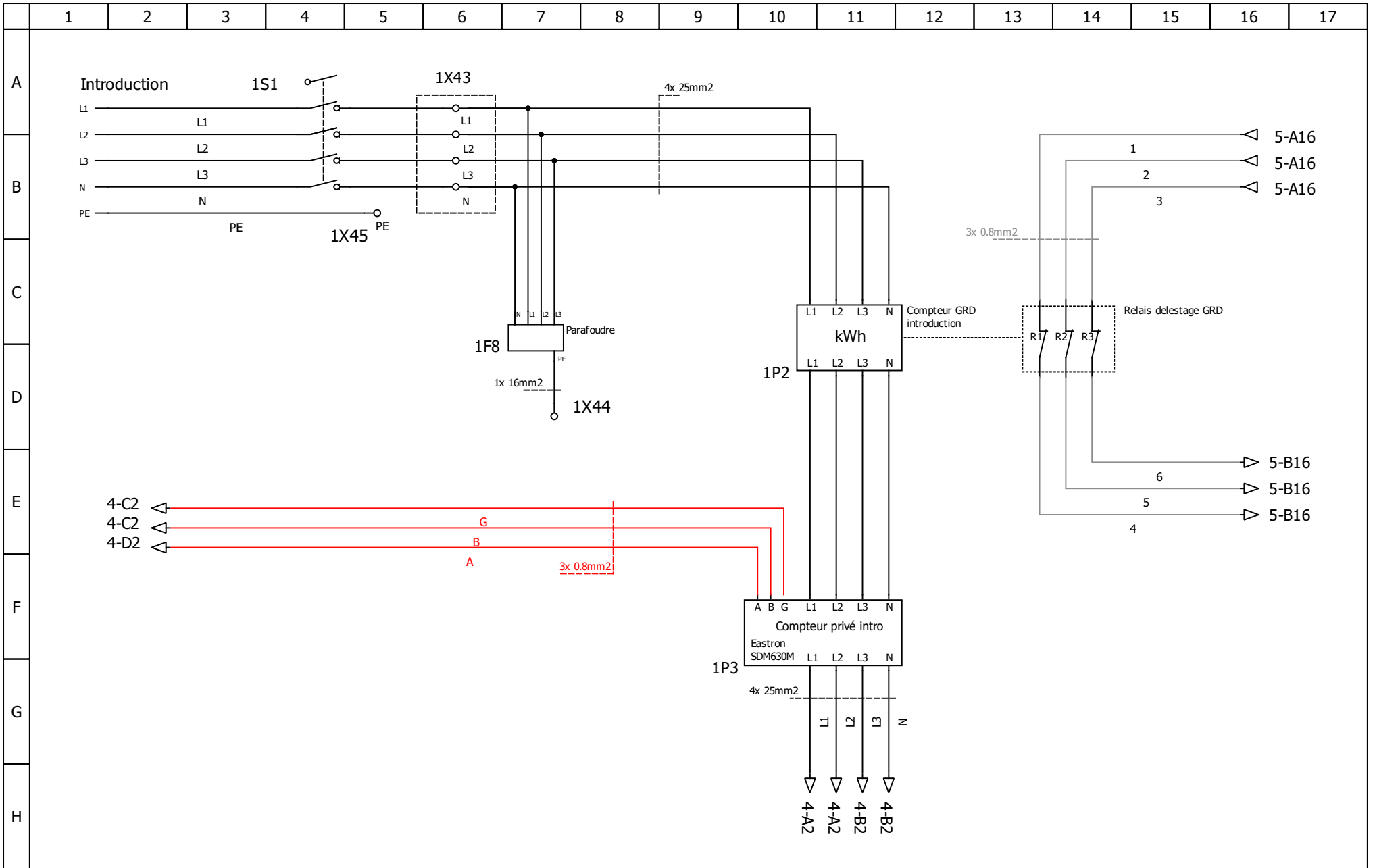


	1	2	3	4	5	6	7	8	9	10	11	12	13	14	15	16	17
A	<h1>Tableau RCP variante 80A</h1>																
B																	
C																	
D																	
E																	
F																	
G																	
H																	

	Site :	No de commande :	Page de garde
	No du site :	Installateur :	
Projet type tableau RCP 80A	Date :	Version :	Folio : 1/7



Site :	No de commande :	Schéma unifilaire
No du site :	Installateur :	
Date :	Version :	Folio : 2/7



Climkit

Projet type tableau RCP 80A

Site :

No du site :

Date :

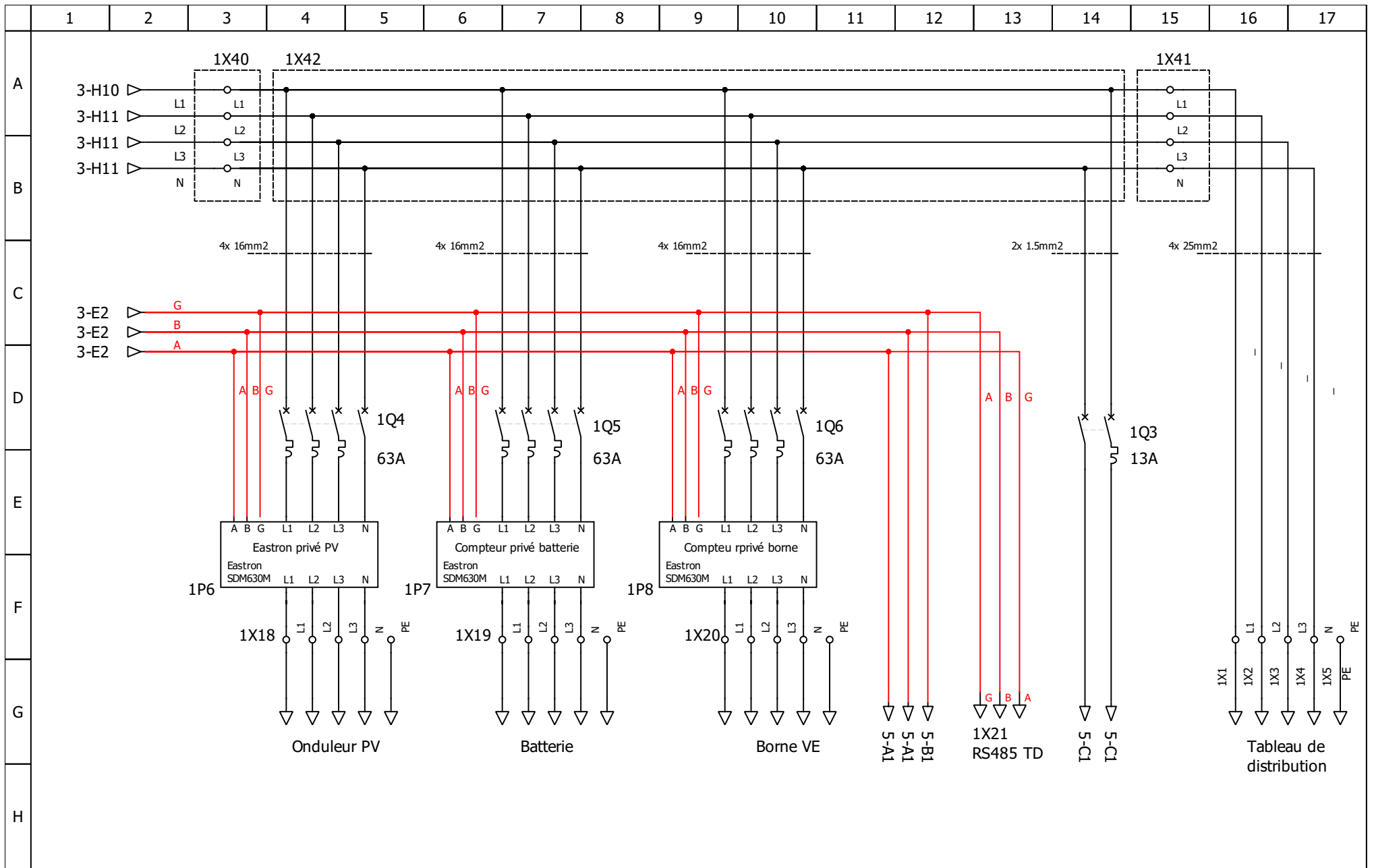
No de commande :

Installateur :

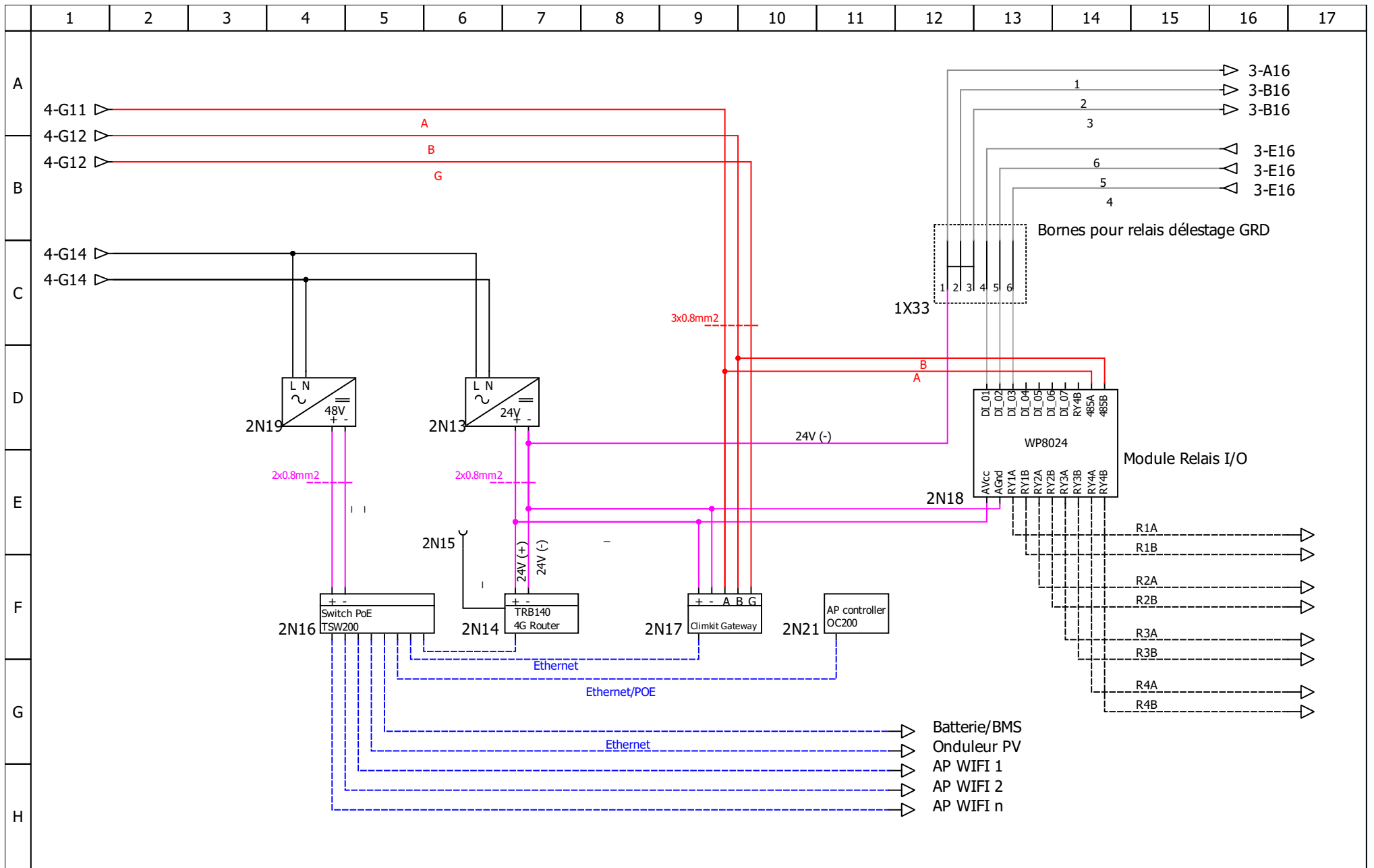
Version :

Arrivée Introduction

Folio : 3/7



Site :	No de commande :	Départs PV et consommateurs
No du site :	Installateur :	
Date :	Version :	Folio : 4/7



	1	2	3	4	5	6	7	8	9	10	11	12	13	14	15	16	17
A	Label	Fonction										N° Article	Fabricant				
	1S1	Interrupteur sectionneur principal										A9S65491	Schneider Electric				
	1F8	Parafoudre AC 4P										A9L16482	Schneider Electric				
B	1P2	Compteur GRD Introduction										-					
	1P3	Compteur privé Introduction										SDM630-Modbus	Eastron				
	1P6	Compteur privé photovoltaïque										SDM630-Modbus	Eastron				
	1P7	Compteur privé batterie										SDM630-Modbus	Eastron				
C	1P8	Compteur privé borne vehicule électrique										SDM630-Modbus	Eastron				
	1Q3	Disjoncteur magnétothermique bipolaire 13A										A9F74213	Schneider Electric				
	1Q4	Disjoncteur magnétothermique tetrapolaire 63A										A9F74463	Schneider Electric				
	1Q5	Disjoncteur magnétothermique tetrapolaire 63A										A9F74463	Schneider Electric				
D	1Q6	Disjoncteur magnétothermique tetrapolaire 63A										A9F74463	Schneider Electric				
	1X18	Borniers départ onduleur PV										2116-1201/605-038	Wago				
	1X19	Bornier départ batterie										2116-1201/605-038	Wago				
	1X20	Bornier départ borne de recharge										2116-1201/605-038	Wago				
	1X21	Borniers départ RS485										2102-5201	Wago				
E	1X33	Bornier départ délestage										2002-1871	Wago				
	1X33-accessoire	Shunt pour ponter 1X33-1, 1X33-2 et 1X33-3										2002-403	Wago				
	1X40	Bloc alimentation entrée 100A										SEA9TB1001	Schneider Electric				
F	1X41	Bloc alimentation sortie 100A										SEA9TB1001	Schneider Electric				
	1X42	Peigne (barette de shunt) 100A										A9XPH412	Schneider Electric				
	1X43	Peigne (barette de shunt) 100A										A9XPH412	Schneider Electric				
	1X44	Bornier PE nu parafoudre 16mm2										30373	Woertz				
	1X45	Bornier sortie nue PE										30181	Woertz				
G	2N13	Source d'alimentation 24V										HRD-60-24	Mean Well				
	2N14	Routeur 4G										TRB140	Teltonika Networks				
	2N15	Antenne 4G										PR1KS210	Teltonika Networks				
	2N16	Switch ethernet PoE non-géré 10 ports + 2x ports SFP										TSW200	Teltonika networks				
H	2N17	Passerelle (gateway)										Gateway Climkit Strato Pi	Climkit				
	2N18	Module relais I/O										WP8024	Wellpro				
	2N19	Source d'alimentation 48V										HDR-150-48	Mean Well				



Site :

No du site :

Date :

No de commande :


Installateur :

Version :

Nomenclature

Folio : 6/7

	1	2	3	4	5	6	7	8	9	10	11	12	13	14	15	16	17
A	Label		Fonction									N° Article		Fabricant			
	2N21		AP controleur									OC200		TP-Link			
B	1X1		Borne sortie L1 50mm2									UK 95/1A - 2090107		Pollmann			
	1X2		Borne sortie L2 50mm2									UK 95/1A - 2090107		Pollmann			
	1X3		Borne sortie L3 50mm2									UK 95/1A - 2090107		Pollmann			
	1X4		Borne sortie N 50mm2									UK 95/1N - 2090108_		Pollmann			
	1X5		Borne sortie nue PE 70mm2									30181		Woertz			
C																	
D																	
E																	
F																	
G																	
H																	

	Site :	No de commande :	Nomenclature
	No du site :	Installateur :	
Projet type tableau RCP 80A	Date :	Version :	Folio : 7/7