
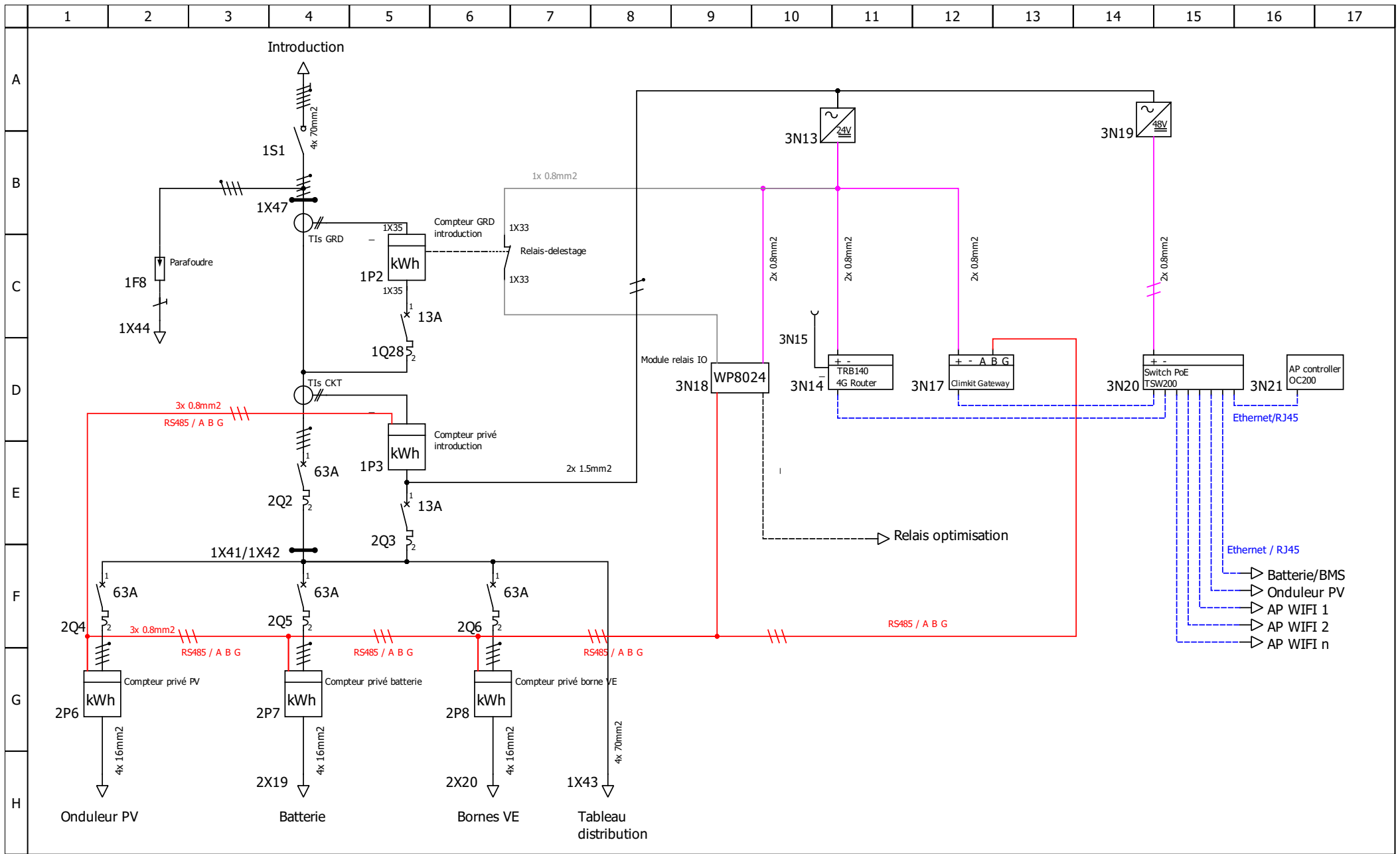


	1	2	3	4	5	6	7	8	9	10	11	12	13	14	15	16	17
A	<h1>Tableau RCP variante 160A</h1>																
B																	
C																	
D																	
E																	
F																	
G																	
H																	

	Site :	No de commande :	Page de garde
	No du site :	Installateur :	
Projet type tableau RCP 160A	Date :	Version :	Folio : 1/7



Climkit

Site :

No du site :

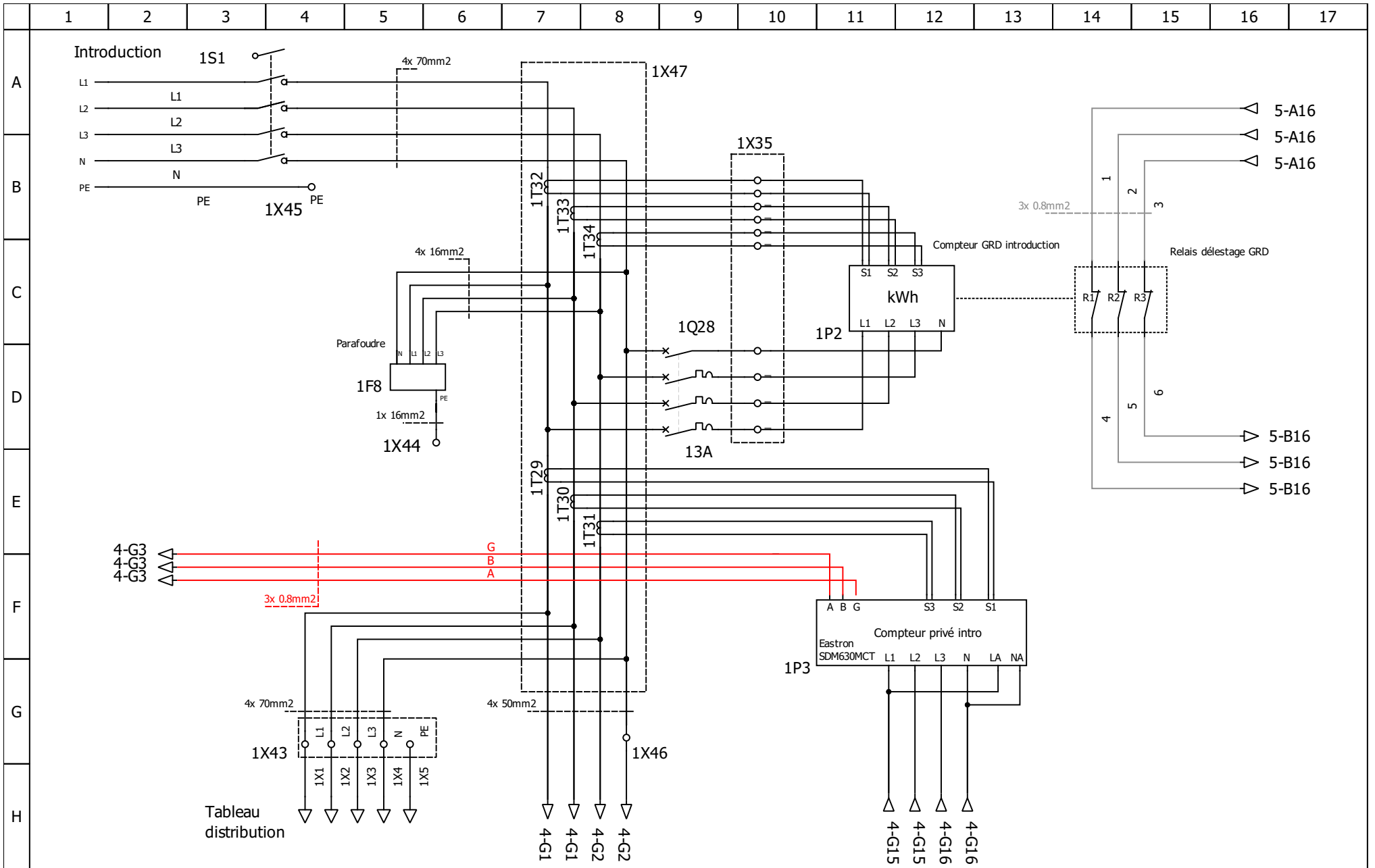
Date :

No de commande :

Installateur :

Version :

Schéma unifilaire



Climkit

Projet type tableau RCP 160A

Site :

No du site :

Date :

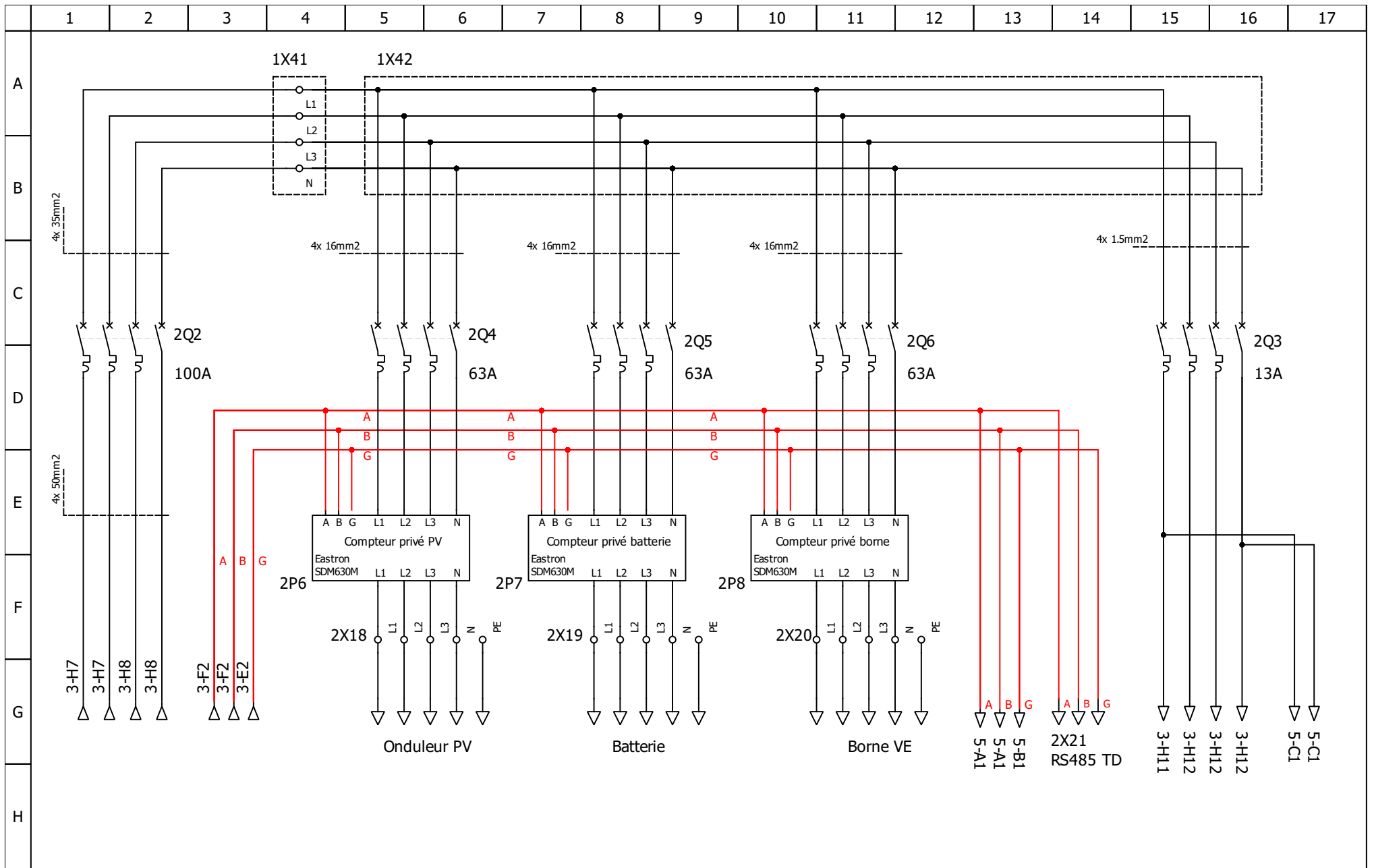
No de commande :

Installateur :

Version :

Arrivée Introduction

Folio : 3/7



Projet type tableau RCP 160A

Site :

No du site :

Date :

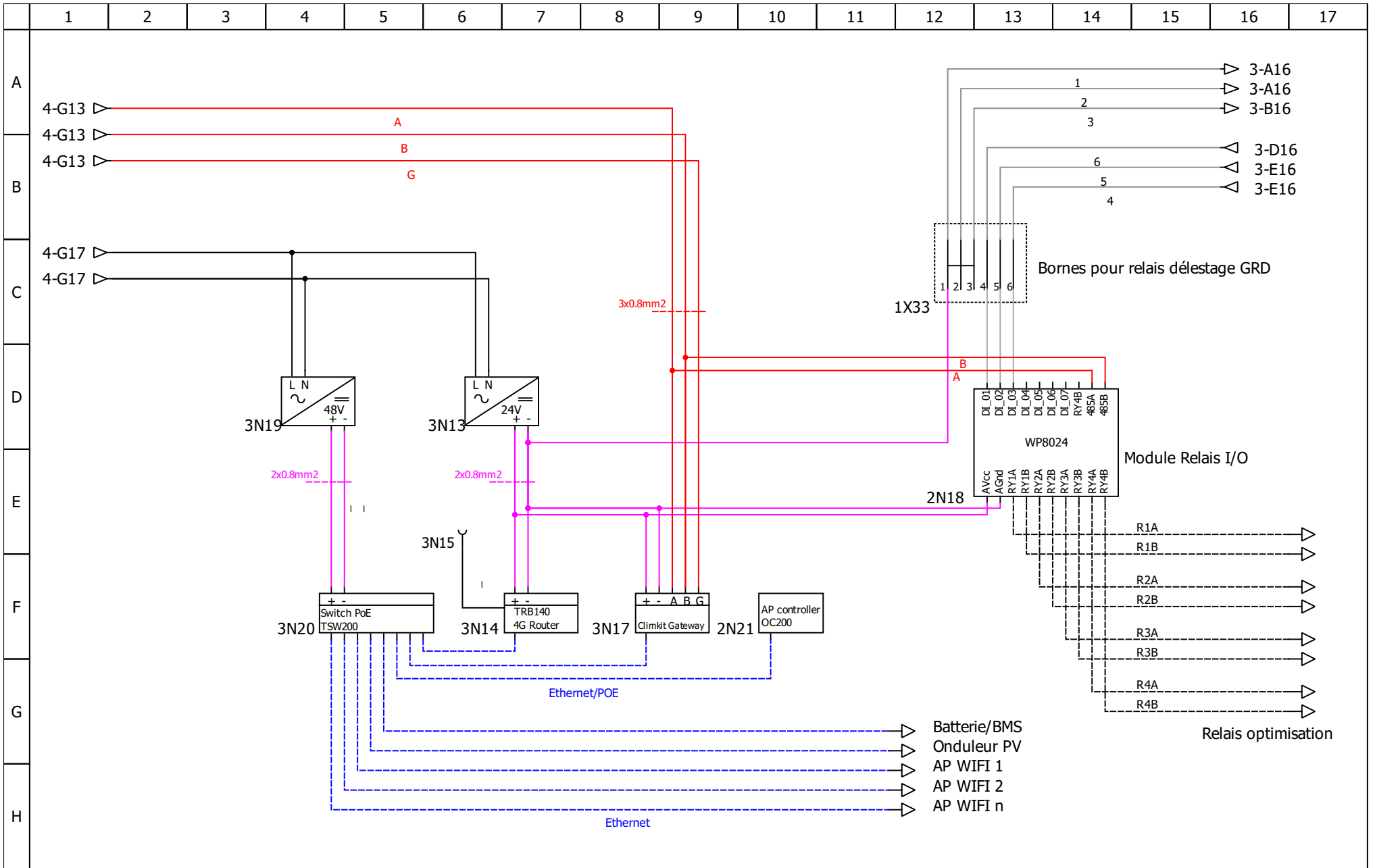
No de commande :

Installateur :

Version :

Départs PV et consommateurs

Folio : 4/7



Site :	No de commande :	Communication et commande
	No du site :	
Date :	Version :	Folio : 5/7

1	2	3	4	5	6	7	8	9	10	11	12	13	14	15	16	17
A	Label	Fonction									N° Article		Fabricant			
	1S1	Interrupteur sectionneur principal									A9S65491		Schneider Electric			
	1F8	Parafoudre AC 4P									A9L16482		Schneider Electric			
B	1P2	Compteur GRD Introduction									-		-			
	1P3	Compteur privé Introduction									SDM630CT-Modbus		Eastron			
	2P6	Compteur privé photovoltaïque									SDM630-Modbus		Eastron			
	2P7	Compteur privé batterie									SDM630-Modbus		Eastron			
C	2P8	Compteur privé borne vehicule électrique									SDM630-Modbus		Eastron			
	1Q28	Disjoncteur magnétothermique tetrapolaire 13A									A9F74413		Schneider Electric			
	2Q2	Disjoncteur magnétothermique tetrapolaire 100A									A9N18374		Schneider Electric			
	2Q3	Disjoncteur magnétothermique tetrapolaire 13A									A9F74413		Schneider Electric			
D	2Q4	Disjoncteur magnétothermique tetrapolaire 63A									A9F74463		Schneider Electric			
	2Q5	Disjoncteur magnétothermique tetrapolaire 63A									A9F74463		Schneider Electric			
	2Q6	Disjoncteur magnétothermique tetrapolaire 63A									A9F74463		Schneider Electric			
	1X33	Bornier depart delestage / optimisation									2002-1871		Wago			
E	1X33-accessoire	Shunt pour ponter 1X33-1, 1X33-2 et 1X33-3									2002-403		Wago			
	1X35	Boite bornes TIs GRD									2007-8873		Wago			
	1X40	Bloc alimentation entrée100A									SEA9TB1001		Schneider Electric			
	1X41	Bloc alimentation sortie 100A									SEA9TB1001		Schneider Electric			
F	1X42	Peigne (barette de shunt) 100A									A9XPH412		Schneider Electric			
	1X44	Bornier PE nu parafoudre 16mm2									30373		Woertz			
	1X45	Bornier sortie nue PE									30181		Woertz			
	1X46	Borne Neutre									3468BL		Woertz			
G	1X47	Jeu de barre TI GRD									-		-			
	2X18	Borniers depart onduleur PV									2116-1201/605-038		Wago			
	2X19	Bornier depart batterie									2116-1201/605-038		Wago			
	2X20	Bornier depart borne de recharge									2116-1201/605-038		Wago			
H	2X21	Bornier depart bus RS485									2102-5201		Wago			
	3N13	Source d'alimentation 24V									HRD-60-24		Mean Well			
	3N14	Routeur 4G									TRB140		Teltonika Networks			
	3N15	Antenne 4G									PR1KS210		Teltonika Networks			



Site :	No de commande :	Nomenclature
No du site :	Installateur :	
Date :	Version :	Folio : 6/7

	1	2	3	4	5	6	7	8	9	10	11	12	13	14	15	16	17
A		Label	Fonction									N° Article		Fabricant			
		3N17	Passerelle (gateway)									Gateway Climkit Strato Pi		Sfera Labs			
		3N18	Module relais I/O									WP8024		Wellpro			
B		3N19	Source d'alimentation 48V									HDR-150-48		Mean Well			
		3N20	Switch ethernet PoE non-géré 10 ports + 2x ports SFP									TSW200		Teltonika Networks			
		3N21	AP controleur									OC200		TP-Link			
		1T29	TI L1 Compteur Climkit									ESCT-T24 200/5A		Eastron			
C		1T30	TI L2 Compteur Climkit									ESCT-T24 200/5A		Eastron			
		1T31	TI L3 Compteur Climkit									ESCT-T24 200/5A		Eastron			
		1T32	TI L1 GRD									-		-			
		1T33	TI L2 GRD									-		-			
		1T34	TI L3 GRD									-		-			
D		1X1	Borne sortie L1 50mm2									UK 95/1A - 2090107		Pollmann			
		1X2	Borne sortie L2 50mm2									UK 95/1A - 2090107		Pollmann			
		1X3	Borne sortie L3 50mm2									UK 95/1A - 2090107		Pollmann			
		1X4	Borne sortie N 50mm2									UK 95/1N - 2090108		Pollmann			
E		1X5	Borne sortie nue PE 70mm2									30181		Woertz			
F																	
G																	
H																	



Site :	No de commande :	Nomenclature
No du site :	Installateur :	
Date :	Version :	Folio : 7/7